

Uw AQMOS

BM-16/24/32/40/50/60/80/100/120

Gebruiksaanwijzing



met regelklep BNT 1650

www.aqmos.nl

AQMOS

WATERBEHANDELING

Inhoudsopgave

1. Belangrijke informatie	3
2. Veiligheidsinstructies	3
3. Toepassingsgebieden	4
4. Regeneratiezout	4
5. Waarschuwingen voor gevaren	4
6. Onderhoud / service	5
7. Opslag en transport	5
8. Installatie	5
9. Voorgeprogrammeerde instellingen op de regelklep	7
10. Programmering van de regelklep.....	9
11. Berekening van de onthardingscapaciteit	10
12. Het bijmengen instellen	12
13. Installatiehandleiding.....	13
14. Tekeningen en reserveonderdelen-	23

1. Belangrijke informatie

Lees deze gebruiksaanwijzing voordat u het systeem installeert en gebruikt volledig door. De veiligheidsinstructies moeten worden opgevolgd en nageleefd.

We hebben het onthardingssysteem en een waterhardheid al voorgeprogrammeerd, voor ingesteld op 15 ° dH. Controleer uw waterhardheid en corrigeer indien nodig de opgegeven waarde. Een verkeerd ingestelde waarde kan tot storingen leiden! Het systeem heeft standaard 3 jaar fabrieksgarantie. Deze garantie geldt alleen wanneer het systeem volgens alle voorschriften in gebruik is genomen.

2. Veiligheidsinstructies

Het onthardingssysteem moet vorstvrij en beschermd tegen vocht worden geïnstalleerd. Het mag niet buitenshuis worden geïnstalleerd.

Montage en installatie mag uitsluitend worden uitgevoerd door geschoold vak personeel. Werkzaamheden aan de waterinstallatie mogen uitsluitend worden uitgevoerd door geautoriseerde installatiebedrijven. Lokale voorschriften moeten strikt worden nageleefd. Volg de instructies in de installatie-instructies!

Dit onthardingssysteem is alleen ontworpen voor gebruik van het drinkwatergebied. De grenswaarden van de Drinkwaterverordening (TVO), in het bijzonder voor ijzer (Fe 0,2 mg / L) en mangaan (Mn 0,05 mg / L) mogen niet worden overschreden.

Gebruik dat niet in overeenstemming is met het beoogde doel is niet toegestaan. Speciaal voor de bescherming tegen vervuiling en dichtslibbing van het onthardingssysteem, is de toepassing van een waterfilter geadviseerd.

Het gebruik van een beschermend filter achter het systeem wordt ook aanbevolen omdat deeltjes hars kunnen worden uitgespoeld.

De toegestane waterdruk is 2,0 – 6,0 bar. Als de bestaande waterdruk hoger is dan de grenswaarde, moet er een drukregelaar worden gebruikt.

Om waterschade bij een storing te voorkomen, moet er een afvoer in de buurt van de installatieplaats zijn. Als dit niet ter plaatse beschikbaar is, moet het zich voor het systeem bevinden. Er kan een waterslot (AquaStop) worden gebruikt.

De plaats van installatie van het onthardingssysteem moet vlak, droog en op voldoende afstand van warmtebronnen zijn. De kamertemperatuur mag niet lager zijn dan of hoger zijn dan +5 ° C en +40 ° C. Het systeem mag niet omvallen, ook niet als het per ongeluk wordt omgestoten.

In het drinkwaterbesluit van het WHO wordt een minimale hardheid geadviseerd van 5,6° dH. De Aqmos waterontharder verzacht het water standaard naar 0° dH. Met de mengschroef op de besturingskop of extern zoals op het montageblok kan het water gemengd worden.

In installaties met componenten van metaal kan water met een verlaagde pH-waarde tot corrosie leiden. De Aqmos waterontharder veroorzaakt een verwaarloosbare verandering van de pH-waarde.

In Nederland verplichten de watermaatschappijen dat het systeem wordt geplaatst met een goedgekeurde terugstroombeveiliging CA.



3. Toepassingsgebieden

Toepassingsgebied: drinkwater

Beoogd gebruik: vermindering van de waterhardheid (calcium/magnesium)

Systeemaansluiting:

In: 230 V / 50 Hz

Uit: 24 V / 50 Hz

Omgevingstemperatuur: min. +5 ° C / max. +40 ° C

Watertemperatuur: min. +5 ° C / max. +30 ° C

Bedrijfsdruk: min. 2 bar / max. 6 bar

Luchtvochtigheid: max. 60%

Zout: volgens DIN 19604, DIN EN 973 type A

Spatwaterdicht: nee

Storende ionen: chloor, ijzer, mangaan

4. Regeneratiezout

Het systeem mag alleen worden gebruikt met zouttabletten/kristallen gemaakt van hoogzuiver verdampt zout (NaCl) volgens DIN 10604 DIN EN 973.

Type A kan worden gebruikt. (Mate van zuiverheid)

Het gebruik van andere zouten (strooizout, gebroken zout) kan leiden tot vervuiling van het systeem en aanzienlijke schade veroorzaken. Gebruik alleen regeneratiezout.

5. Waarschuwingen voor gevaren

Gevaar door elektrische energie – risico op elektrische schokken!

Trek altijd de stekker uit het stopcontact voordat u aan het systeem gaat werken!

Als de kabelisolatie of elektrische componenten beschadigd zijn, moeten ze onmiddellijk worden vervangen.

Gevaar door waterdruk!

Draai de hoofdkraan altijd dicht en laat de druk van de waterleiding voordat u aan het systeem gaat werken. Sluit op het montageblok hiervoor eerst de buitenste kleppen en open vervolgens de middelste bypassklep.

Gevaar voor besmetting!

Pas het systeem aan het werkelijke waterverbruik aan om voldoende stroming te garanderen.

Als het systeem lange tijd niet wordt gebruikt, dient het correct buiten werking gesteld te worden door een gespecialiseerd bedrijf.

Onderbreek nooit een (geforceerde) regeneratie.

6. Onderhoud / service

Het systeem moet regelmatig door de gebruiker worden gecontroleerd op een perfecte werking. Jaarlijks onderhoud voor technisch perfect functioneren door een gespecialiseerd bedrijf is – gebaseerd op DIN 1988 deel 8 – aanbevolen.

Gebreken of storingen moeten onmiddellijk worden verholpen.

De operator moet ervoor zorgen dat er altijd voldoende zout in het systeem zit om ervoor te zorgen dat het systeem naar behoren functioneert.

7. Opslag en transport

Het systeem mag alleen in de originele verpakking vervoerd worden. Opslag mag alleen vorstvrij zijn en niet naast sterke warmtebronnen staan. Let op de vervoersinstructie aangegeven op de verpakking.

8. Installatie

De installatie van het systeem moet voldoen aan de geldende normen en voorschriften.

Eerste ingebruikname

Zorg voordat u aan de eerste ingebruikname begint dat u de hele handleiding hebt gelezen en de Aqmos waterontharder volledig is aangesloten.

1. NOG NIET DE WATERTOEVOER OPENEN.

2. Zorg dat de juiste instellingen worden ingevoerd in het menu van uw Aqmos waterontharder. Zie hoofdstuk 10 welke instellingen u nog moet aanpassen.






3. Controleer of de installateur de afvalwaterslang van de regelklep naar desbetreffende afvoer heeft geleid en goed heeft vastgezet.

4. Vul ca. 10 liter water in de kastbehuizing. Na de eerste regeneratie stelt het apparaat zelf het optimale waterpeil in.

5. Controleer pekelaanzuigleiding (3/8") tussen regelklep en vlotterklep voor een goede pasvorm. **Open de watertoevoer en zet de 2 rode draaiknoppen op de regelklep parallel aan elkaar.**

6. Sluit de regelklep aan op het stroomnet. Het LCD-scherm licht op en toont de tijd en de resterende capaciteit.

7. Voer nu een handmatige regeneratie uit.

(Ontgrendel het scherm ( 3sec) →  5 seconden inhouden →  selecteer →  navigeer naar MAN REG RECHTSTREEKS →  sla op.)

Het systeem gaat zich nu ongeveer gedurende 45 minuten regenereren. Zorg ervoor dat het systeem geen lucht door de pekelslang trekt, controleer indien nodig de aansluitingen van de pekelslang. Aan het eind van de regeneratie staat de grote draaiknop weer op "SERV."

8. Nu heeft het systeem de onthardingshars en de juiste hoeveelheid water in de pekelbak gespoeld.

9. Vul nu de pekelbak met zouttabletten/kristallen totdat deze helemaal gevuld is. (Maar niet in de vlotterbehuizing) Het duurt ongeveer 4- 6 uur totdat het zout is opgelost in het water tot de maximale concentratie en er pekelslang heeft gevormd. Het niveau van de zouttabletten daalt. Voeg geen extra water toe!

9. Voorgeprogrammeerde instellingen op de regelklep

De regelklep wordt bestuurd door eenvoudig te gebruiken elektronica via een LCD-display. Bij normaal gebruik ziet u de huidige tijd en de resterende capaciteit tot de volgende regeneratie weergegeven.

De capaciteit wordt weergegeven in T (ton). Een ton komt overeen met 1000 liter of 1 m³ water.

	Parameter	Waardes	Beschrijving
1	LANGUAGE (TAAL)	English / Spaans / Turks / Pools / Frans / Russisch / Tsjechië / Roemenië / Duits / Italiaans / Zweeds / Nederlands	Selecteer menutaal (Engels, Spaans, Turks, Pools, Frans, Russisch, Tsjechisch, Roemeens, Duits, Italiaans, Zweeds, of Nederlands)
2	EENHEID	Metrisch / US	Te gebruiken eenheid. Ton (Metrisch) of Gallons (US)
3	REGENERATIEMODUS	KALENDER KLOK	Het systeem regeneert in deze modus na een vast geprogrammeerd nummer dagen op een vast tijdstip. Er wordt geen rekening gehouden met water. Afkorting op het display: KK (Kalender Klok)
		RECHTSTREEKS REGENERATIE	In deze modus regeneert het systeem na het bereiken van een vast geprogrammeerd watervolume. Regeneratie vindt onmiddellijk plaats na het bereiken van het gespecificeerde volume. Afkorting op het display: RR (Rechtstreeks Regeneratie)
		UITGESTELDE REGENERATIE	In deze modus regeneert het systeem na het bereiken van een vast geprogrammeerd watervolume. Nadat het gespecificeerde volume is bereikt, vindt regeneratie plaats tot één bepaalde tijd (vertraagd). Afkorting op het display: UR (Uitgestelde Regeneratie)
		KALENDER VOLUME	In deze modus regeneert het systeem na het bereiken van een vast geprogrammeerd watervolume. Nadat het gespecificeerde volume is bereikt, vindt regeneratie plaats tot één bepaalde tijd (vertraagd). Bovendien wordt na de gespecificeerde aantal dagen (en tijd), ongeacht het gebruikte volume, een geforceerde regeneratie geactiveerd. Hiermee wordt voorkomen dat het systeem vervuild raakt als er geen water wordt gebruikt (bijvoorbeeld tijdens vakantie). Afkorting op het display: KV (Kalender Volume)

4	TIJD		Hier stelt u de tijd in.
5	UURREG (Regeneratie tijd)	02:00	Voer hier het tijdstip in waarop het systeem moet regenereren. We raden 2:00 's nachts aan, omdat er op dit moment zelden water wordt verbruikt.
6	DAGEN REG (Dagen tot regeneratie)	10	Voer het aantal dagen in waarna het systeem moet regenereren (alleen in de modi "Kalender Klok" en "Kalender Volume").
7	CAP REG (Capaciteit tot regeneratie)	BM-16 = 0,80T BM-24 = 1,20T BM-32 = 1,60T BM-40 = 2,00T BM-50 = 2,50T BM-60 = 3,00T BM-70 = 3,50T BM-80 = 4,00T BM-100 = 5,00T BM-120 = 6,00T	Hier wordt de onthardingscapaciteit gespecificeerd. De capaciteit wordt berekend uit de aanwezige waterhardheid en de hoeveelheid onthardingshars alsmede de gewenste bijmenging op het regelventiel. Zie pagina 10 en 11 voor uitleg
8	BACKWASH (terugspoelen)	BM-16/24 = 2 min BM-32/40 = 2 min BM-50 = 2 min BM-60 = 3 min BM-80 = 4 min BM-100 = 5 min BM-120 = 5 min	Duur van het terugspoelen van de onthardingshars in minuten. Terugspoelen reinigt de hars. Wijzig deze waarde <u>niet</u>.
9	BRINE (zouten)	BM-16/24 = 20 min BM-32/40 = 20 min BM-50 = 35 min BM-60 = 24 min BM-80 = 32 min BM-100 = 39 min BM-120 = 48 min	Duur van het zouten van de ontharder in minuten. De hars wordt geregenereerd door deze te zouten met pekels en herwint zijn oorspronkelijke verzachtende vermogen. Wijzig deze waarde <u>niet</u>.
10	RINSE (Afspoelen)	BM-16/24 = 2 min BM-32/40 = 2 min BM-50/60 = 3 min BM-80 = 4 min BM-100 = 5 min BM-120 = 5 min	Duur van de laatste spoeling van de hars in minuten. De laatste spoeling spoelt de laatste overgebleven pekels en eventueel vuil in het harsbed weg. Wijzig deze waarde <u>niet</u>.
11	REFILL (Vullen van de pekelsbak)	BM-16 = 3,0 min BM-24 = 4,0 min BM-32 = 5,0 min BM-40 = 6,0 min BM-50 = 8,5 min BM-60 = 10,0 min BM-80 = 13,0 min BM-100 = 16,0 min BM-120 = 20,0 min	Duur van het vullen van de pekelsbak in minuten. De pekelsbak wordt weer gevuld met water, zodat er nieuwe pekels kan vormen voor het volgende regeneratieproces. Wijzig deze waarde <u>niet</u>.
12	STANDAARD PARAMETERS (Reset naar fabrieksinstellingen)		Zet alle instellingen terug op nul. Het systeem is al geprogrammeerd voor Duitse waarden. Bij een reset worden deze ook overschreven.


10. Programmering van de regelklep


De Aqmos waterontharder is grotendeels voorgeprogrammeerd.

De volgende instellingen moet u zelf nog aanpassen:


	Parameter	Waardes	Beschrijving
1	TAAL	Nederlands	De taal van de instellingen
4	TIJD	Huidige tijd	Vul de huidige tijd in
5	UURREG	02:00	Tijd waarop uw Aqmos gaat regenereren. Wij adviseren deze te laten staan op 02:00 's nachts
7	CAP REG	Zie tabel op pagina 11	Onthardingscapaciteit in T (ton) van uw Aqmos waterontharder op basis van uw leidingwaterhardheid. Zie pagina 10 voor uitleg


Zo pas je de instellingen aan in het menu:


Druk 3 seconden op de knop “” om het scherm te ontgrendelen (**unlock screen**).

Druk op de knop “” om het menu te openen.


Als eerste verschijnt “LANGUAGE”

Druk op de toets . Het display begint te knipperen.

Gebruik de knoppen  en  om een andere optie te selecteren.

Sla deze optie op met de  knop.

Druk op de knop  om naar de volgende parameter (instelling) te gaan.






Druk op de toets  om de programmering af te sluiten.

Wanneer u deze waardes heeft ingesteld is uw Aqmos klaar voor gebruik.



Handmatige regeneratie

Een handmatige regeneratie opstarten via het display is beter voor uw Aqmos.

Ontgrendel het scherm ( 3sec) →  5 seconden inhouden →  selecteer →  navigeer naar MAN REG RECHTSTREEKS →  sla op.

Zodra het scherm weer vergrendeld, begint het apparaat met regenereren.

11. Berekening van de onthardingscapaciteit (CAP REG)


Om de juiste onthardingscapaciteit voor uw Aqmos waterontharder te berekenen is de eerste stap om thuis je leidingwaterhardheid te bepalen. Gebruik een hardheid meetset om eenvoudig uw bestaande leidingwaterhardheid te bepalen. Als alternatief kunt u uw leidingwaterhardheid vinden op de website van uw waterbedrijf.

Testen van leidingwaterhardheid:

Test altijd zo dicht mogelijk bij de waterontharder en nooit met warm water. Zorg ook dat het geteste water niet door de waterontharder is gegaan.

1. Vul het testbuisje tot 5 ml met water.
2. Druppel de titratievloeistof in het harde water, na de eerste druppel wordt de vloeistof rood.
3. Tel het aantal druppels totdat de vloeistof groen wordt, zorg ervoor dat de vloeistof goed gemengd wordt na iedere druppel.
4. Iedere druppel staat gelijk aan 1 ° dH.



Op basis van uw leidingwaterhardheid kan de capaciteit van de Aqmos waterontharder berekend worden. De capaciteit die past bij uw leidingwaterhardheid kan ingevuld worden bij instelling 7. “**CAP REG**” in het menu “”

Op de volgende pagina (11) staat de tabel met onthardingscapaciteit die past bij uw leidingwaterhardheid

Hardheid (°dH)	BM-16	BM-24	BM-32
	In ton (T)	In ton (T)	In ton (T)
<10	1,60 (1,52)	2,40 (2,28)	3,20 (3,04)
10	1,60 (1,52)	2,40 (2,28)	3,20 (3,04)
11	1,45 (1,38)	2,18 (2,07)	2,91 (2,76)
12	1,33 (1,26)	2,00 (1,90)	2,67 (2,53)
13	1,23 (1,16)	1,84 (1,75)	2,46 (2,33)
14	1,14 (1,08)	1,71 (1,63)	2,29 (2,17)
15	1,06 (1,01)	1,59 (1,51)	2,13 (2,02)
16	1,00 (0,95)	1,50 (1,42)	2,00 (1,90)
17	0,94 (0,89)	1,41 (1,34)	1,88 (1,78)
18	0,89 (0,84)	1,33 (1,26)	1,78 (1,69)
19	0,84 (0,79)	1,26 (1,19)	1,68 (1,59)
20	0,80 (0,76)	1,20 (1,14)	1,60 (1,44)
21	0,76 (0,72)	1,14 (1,08)	1,52 (1,36)
22	0,72 (0,68)	1,08 (1,03)	1,45 (1,30)
23	0,69 (0,66)	1,04 (0,99)	1,39 (1,25)
24	0,66 (0,63)	0,99 (0,94)	1,33 (1,19)
25	0,64 (0,60)	0,96 (0,91)	1,28 (1,15)
26	0,61 (0,58)	0,92 (0,87)	1,23 (1,10)
27	0,59 (0,56)	0,89 (0,84)	1,19 (1,07)
28	0,57 (0,54)	0,85 (0,81)	1,14 (1,02)
29	0,55 (0,52)	0,82 (0,78)	1,10 (0,99)
30	0,53 (0,50)	0,80 (0,76)	1,07 (0,96)
31	0,51 (0,48)	0,77 (0,73)	1,03 (0,92)
32	0,50 (0,47)	0,75 (0,71)	1,00 (0,90)
33	0,48 (0,46)	0,72 (0,69)	0,97 (0,87)
34	0,47 (0,44)	0,70 (0,67)	0,94 (0,84)
35	0,45 (0,43)	0,68 (0,64)	0,91 (0,81)

Wij adviseren de dikgedrukte capaciteit.

Omdat de systemen 's nachts regenereren, maar voor die tijd uitputting kan optreden is het verstandig een veiligheidsmarge in te bouwen. Dit zijn de dikgedrukte getallen achter de capaciteit.

Hardheid (°dH)	BM-40	BM-48	BM-50
	In ton (T)	In ton (T)	In ton (T)
<10	4,00 (3,80)	4,80 (4,56)	5,00 (4,75)
10	4,00 (3,80)	4,80 (4,56)	5,00 (4,75)
11	3,64 (3,45)	4,36 (4,14)	4,55 (4,32)
12	3,33 (3,16)	4,00 (3,80)	4,16 (3,95)
13	3,08 (2,92)	3,69 (3,50)	3,85 (3,65)
14	2,86 (2,71)	3,43 (3,26)	3,57 (3,39)
15	2,67 (2,53)	3,20 (3,03)	3,33 (3,17)
16	2,50 (2,37)	3,00 (2,85)	3,12 (2,96)
17	2,35 (2,23)	2,82 (2,67)	2,93 (2,79)
18	2,22 (2,10)	2,67 (2,53)	2,77 (2,63)
19	2,11 (2,00)	2,53 (2,39)	2,63 (2,50)
20	2,00 (1,80)	2,40 (2,16)	2,50 (2,25)
21	1,90 (1,71)	2,29 (2,05)	2,37 (2,13)
22	1,82 (1,63)	2,18 (1,95)	2,27 (2,04)
23	1,74 (1,56)	2,09 (1,87)	2,17 (1,95)
24	1,67 (1,50)	2,00 (1,79)	2,08 (1,87)
25	1,60 (1,44)	1,92 (1,72)	2,00 (1,80)
26	1,54 (1,38)	1,85 (1,66)	1,92 (1,73)
27	1,48 (1,33)	1,78 (1,60)	1,85 (1,66)
28	1,43 (1,28)	1,71 (1,53)	1,78 (1,60)
29	1,38 (1,24)	1,66 (1,48)	1,72 (1,55)
30	1,33 (1,19)	1,60 (1,44)	1,66 (1,49)
31	1,29 (1,16)	1,55 (1,39)	1,61 (1,45)
32	1,25 (1,12)	1,50 (1,35)	1,56 (1,40)
33	1,21 (1,08)	1,45 (1,31)	1,51 (1,36)
34	1,18 (1,06)	1,41 (1,26)	1,47 (1,32)
35	1,14 (1,02)	1,37 (1,22)	1,42 (1,28)

Wij adviseren de dikgedrukte capaciteit.

Omdat de systemen 's nachts regenereren, maar voor die tijd uitputting kan optreden is het verstandig een veiligheidsmarge in te bouwen. Dit zijn de dikgedrukte getallen achter de capaciteit.

Hardheid (°dH)	BM-60	BM-80	BM-100
	In ton (T)	In ton (T)	In ton (T)
<10	6,00 (5,70)	8,00 (7,60)	10,00 (9,50)
10	6,00 (5,70)	8,00 (7,60)	10,00 (9,50)
11	5,46 (5,18)	7,28 (6,91)	9,10 (8,64)
12	4,99 (4,74)	6,66 (6,32)	8,32 (7,90)
13	4,62 (4,38)	6,16 (5,85)	7,70 (7,31)
14	4,29 (4,07)	5,72 (5,43)	7,15 (6,79)
15	4,00 (3,80)	5,34 (5,07)	6,67 (6,34)
16	3,75 (3,56)	5,00 (4,75)	6,25 (5,93)
17	3,52 (3,34)	4,70 (4,46)	5,87 (5,58)
18	3,33 (3,16)	4,44 (4,21)	5,55 (5,27)
19	3,16 (3,00)	4,22 (4,00)	5,27 (5,01)
20	3,00 (2,70)	4,00 (3,60)	5,00 (4,50)
21	2,85 (2,56)	3,80 (3,42)	4,75 (4,27)
22	2,73 (2,45)	3,64 (3,27)	4,55 (4,09)
23	2,61 (2,34)	3,48 (3,13)	4,35 (3,91)
24	2,50 (2,25)	3,34 (3,00)	4,17 (3,75)
25	2,40 (2,16)	3,20 (2,88)	4,00 (3,60)
26	2,31 (2,07)	3,08 (2,77)	3,85 (3,46)
27	2,22 (1,99)	2,96 (2,66)	3,70 (3,30)
28	2,14 (1,93)	2,86 (2,57)	3,57 (3,21)
29	2,07 (1,86)	2,76 (2,48)	3,45 (3,10)
30	1,99 (1,79)	2,66 (2,39)	3,32 (2,99)
31	1,93 (1,74)	2,58 (2,32)	3,22 (2,90)
32	1,87 (1,68)	2,50 (2,25)	3,12 (2,81)
33	1,81 (1,63)	2,42 (2,17)	3,02 (2,72)
34	1,77 (1,59)	2,36 (2,12)	2,95 (2,65)
35	1,71 (1,53)	2,28 (2,05)	2,85 (2,56)

Wij adviseren de dikgedrukte capaciteit.

Omdat de systemen 's nachts regenereren, maar voor die tijd uitputting kan optreden is het verstandig een veiligheidsmarge in te bouwen. Dit zijn de dikgedrukte getallen achter de capaciteit.

Hardheid (°dH)	BM-120
	In ton (T)
<10	12,00 (11,40)
10	12,00 (11,40)
11	10,92 (10,37)
12	9,99 (9,49)
13	9,24 (8,77)
14	8,58 (8,15)
15	8,01 (7,61)
16	7,50 (7,12)
17	7,05 (6,69)
18	6,66 (6,32)
19	6,33 (6,01)
20	6,00 (5,40)
21	5,70 (5,13)
22	5,46 (4,91)
23	5,22 (4,69)
24	5,01 (4,50)
25	4,80 (4,32)
26	4,62 (4,15)
27	4,44 (3,99)
28	4,29 (3,86)
29	4,14 (3,72)
30	3,99 (3,59)
31	3,87 (3,48)
32	3,75 (3,37)
33	3,63 (3,26)
34	3,54 (3,18)
35	3,42 (3,07)

Wij adviseren de dikgedrukte capaciteit.

Omdat de systemen 's nachts regenereren, maar voor die tijd uitputting kan optreden is het verstandig een veiligheidsmarge in te bouwen. Dit zijn de dikgedrukte getallen achter de capaciteit.

12. Het bijmengen instellen

Het systeem verzacht het leidingwater tot ca. 0° dH.

De regelklep van het systeem heeft een geïntegreerde mengklep.

Mogelijkheid 1 – Geïntegreerde mengklep



Door aan de stelschroef te draaien verandert u de menging met hard water.

Met de klok mee draaien: de waterhardheid wordt verhoogd. Het systeem kan maximaal 30% van de originele leidingwaterhardheid mengen (voorbeeld bij 10° dH ->3° dH)

Tegen de klok in draaien: de waterhardheid neemt af. Helemaal dicht is ca. 0° dH

Mogelijkheid 2 – Stelschroef op het montageblok



Door aan de stelschroef te draaien verandert u ook de menging met hard water.

Tegen de klok in draaien: de waterhardheid wordt verhoogd.

Met de klok mee draaien: de waterhardheid neemt af. Helemaal dicht is ca. 0° dH

Wij adviseren mengen over het montageblok, het resultaat is nauwkeuriger.

Het mengen met het montageblok is nauwkeuriger dan met de stelschroef op de regelkop. Tevens kan met behulp van de stelschroef maximaal 30% van de leidingwaterhardheid behaald worden. Wanneer de ingangswaterhardheid 10° dH is kan dus maximaal gemengd worden tot 3° dH.

Installatiehandleiding

Stuurventiel BNT 1650



www.aqmos.nl
AQMOS
WATERBEHANDELING

Inhoudsopgave

1. Stap 1 algemene informatie	15
2. Stap 2 aansluiting waterleiding	16
3. Stap 3 sanitairslangen op de regelklep.....	17
4. Stap 4 afvoer- en overloopslangen.....	20
5. Stap 5 aansluiten adapter	21
6. Tekeningen	22
7. Notities.....	29

Installatiehandleiding voor regelklep BNT 1650 computergestuurd

Stap 1 algemene informatie:

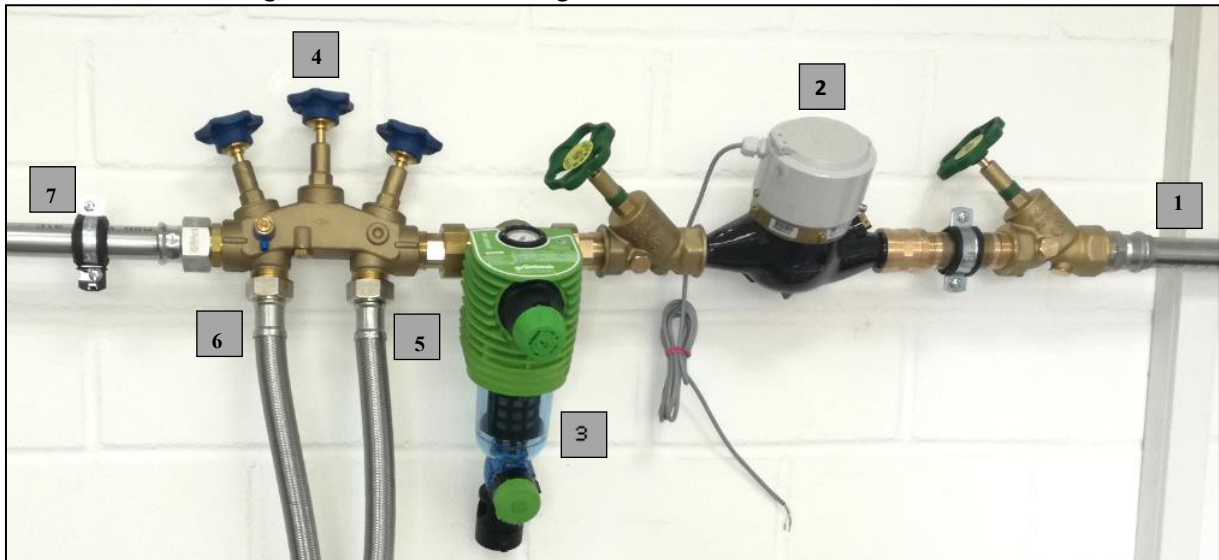
Alvorens met de werkzaamheden te beginnen, dient u de hoofdafsluiter te sluiten. Open dan een kraan erachter en laat de restwaterdruk ontsnappen.

Optioneel om schade aan het systeem te voorkomen, kan stroomopwaarts van het systeem een beschermingsfilter worden geïnstalleerd. Als de waterdruk hoger is dan de maximale bedrijfsdruk, is ook een drukregelaar nodig.

Let op de stroomrichting van het montageblok (pijl op het montageblok). Plaats de testkraan (voor) en de plug (achter) in overeenstemming met de stroomrichting.

Sluit de buitenste twee kleppen van het montageblok. Open dan de middelste omloopklep. De hoofdafsluiter kan dan weer worden geopend. Het water stroomt nu door de bypass van het montageblok. Controleer op lekken.

De volgende afbeelding toont hoe een waterontharder wordt aangesloten op de drinkwatervoorziening, samen met het montageblok.



1. Hoofdwaterleiding, ingang van stadswater
2. Watermeter
3. Terugspoelfilter met geïntegreerde drukregelaar
4. Montageblok met omloopfunctie en mengklep
5. Watertoevoer (naar de installatie)
6. Waterafvoer (van de installatie)
7. Verdere leiding / waterdistributie

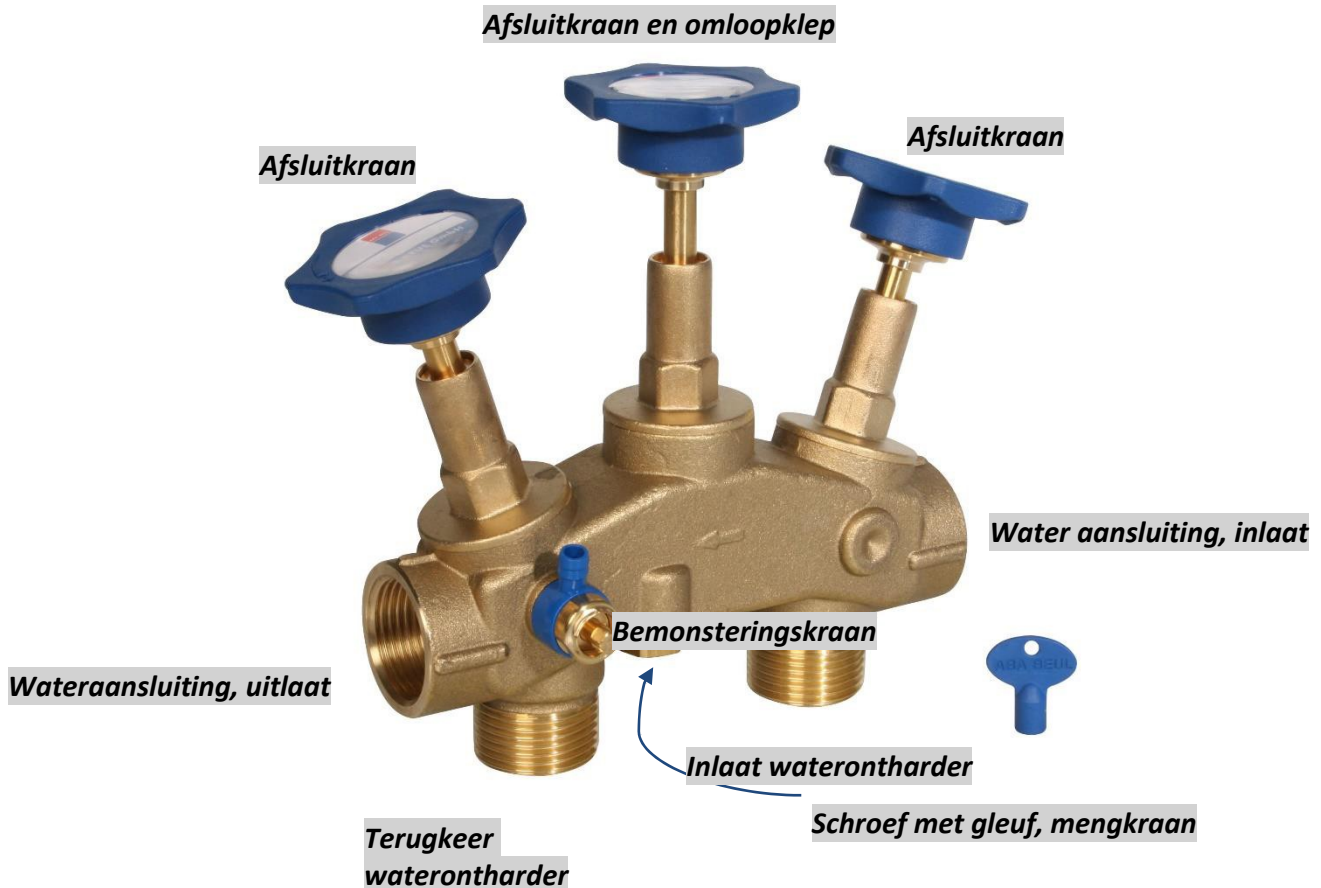
Stap 2 aansluiting waterleiding:

Montageblok of knelkoppelingen.

!!! Het montageblok/knelkoppelingen moeten afzonderlijk worden besteld.

Het montageblok wordt gebruikt om de eenheid volledig los te koppelen van de watertoevoer voor huishoudelijk gebruik en voorziet tevens in een bypass-functie. In normaal bedrijf is de middelste klep gesloten en zijn de twee buitenste kleppen open.

Als de waterontharder defect is of als het water niet door het systeem mag stromen, worden de twee buitenste kleppen gesloten, waardoor het toestel wordt losgekoppeld van de watertoevoer.

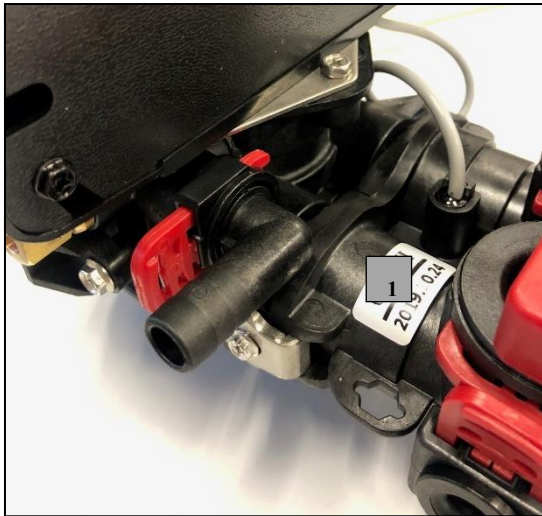


Alternatieve aansluiting

Snijdt de leiding door en plaats 2 koppelingen.

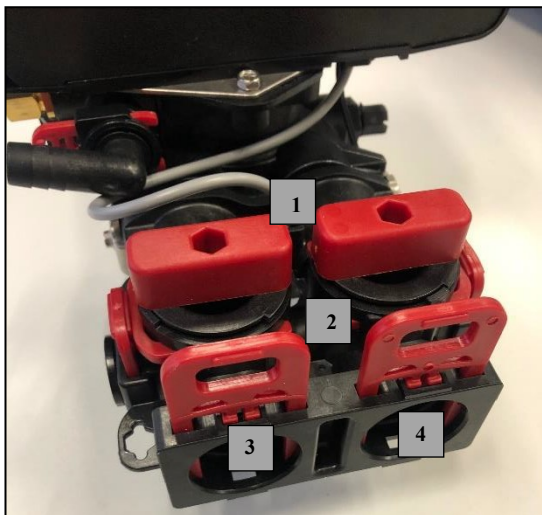


Stap 3 sanitairslangen op de regelklep:
Aansluiten van de regelklep.



1. Markering van de stroomrichting voor de waterinlaat en -uitlaat

Markeringen met pijlen die de stroomrichting aangeven bevinden zich op de bovenkant van de connector!



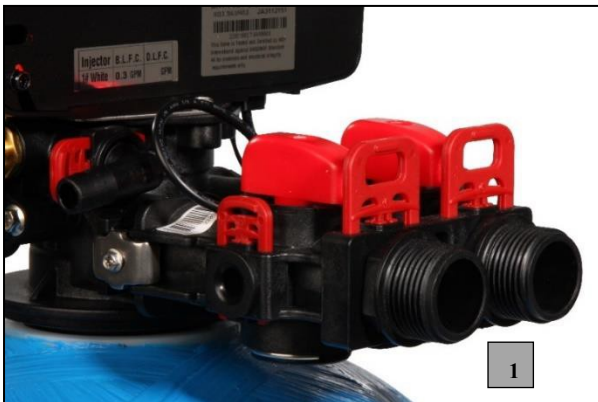
1. Afsluitkraan
(Gesloten bij levering, OPEN na installatie van het toestel!)
2. Borgklemmen
3. Waterinvoer
4. Waterafvoer



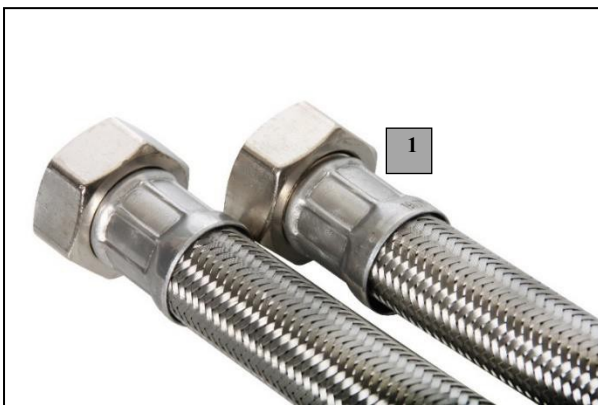
1. Om de kunststof stukken met schroefdraad te plaatsen, trekt u de borgklemmen naar boven uit het verbindingsstuk.



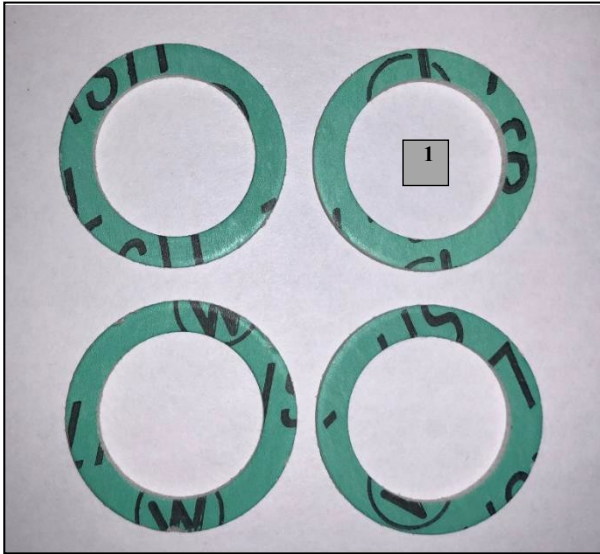
1. Stuk met schroefdraad
2. Vet of olie de O-ringen lichtjes in. (Vet inbegrepen)
Duw vervolgens het stuk met schroefdraad in het verbindingstuk, tot aan de aanslag.



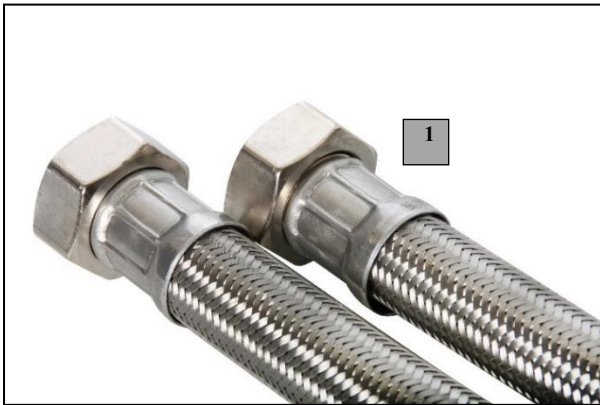
1. Zodra de stukken met schroefdraad op hun plaats zitten, plaatst u de borgklemmen terug.



1. Verbindingslangen voor aansluiting op het drinkwatersysteem



1. Platte pakkingen voor de verbindingsslangen.



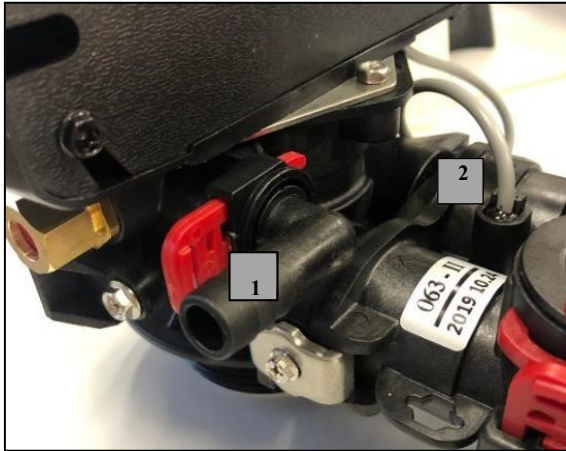
1. Plaats de platte pakkingen in de wartelmoer. Vervolgens vastschroeven met het aansluitstuk van de regelklep en met de aansluitingen van het drinkwaternet.



1. Bedieningskop met aansluitstuk en aansluitslangen. Let er bij het aandraaien van de slangen op dat u de sleutelvlakken van het schroefdraadgedeelte vasthoudt!

Stap 4 afvoer en overloopslangen:

Sluit de afvalwaterslang en de overloopbeveiligingsslang aan.



1. Aansluiting voor de afvalwaterslang

2. De grijze kabel is permanent verbonden met de watermeter en moet worden aangesloten op de daarvoor bestemde voorziening in het midden van de bedieningskop.



1. Duw op de 1/2" een afvalwaterslang en klem met de slangklem.

U kunt de afvalwaterslang vanaf de afvalwateraansluiting van het systeem maximaal 120 cm naar boven leggen. De lengte mag maximaal 6 meter zijn en een minimale stijging hebben. Een kortere lengte heeft de voorkeur!



1. Aansluiting voor de overloopbeveiligingsslang.

De aansluiting voor de overloopslang bevindt zich op de behuizing van de waterontharder of de pekeltank, druk hier de 1/2" overloopslang op.

De aansluiting is drukloos en moet onder afschot worden geïnstalleerd.

Er ontsnapt hier zo goed als geen water. Als het niet mogelijk is de slang in de afvalwaterpijp te leggen, omdat de slang anders niet onder afschot gelegd kan worden, kan hij ook in een emmer/bak gelegd worden.

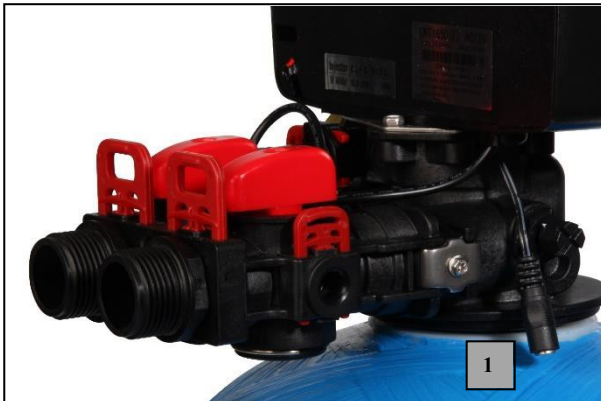
Leid de uiteinden van de slangen naar de rioolaansluiting (beide afzonderlijk, a.u.b. niet met een T-stuk verbinden - gevaar voor terugstroming!).

Gebruik een open afvoer en/of een terugslagklep (gevaar voor terugsifonage). Zet de slangen voldoende vast (gevaar voor wegglijden door drukpieken).

AQMOS

Stap 5 aansluiten adapter:

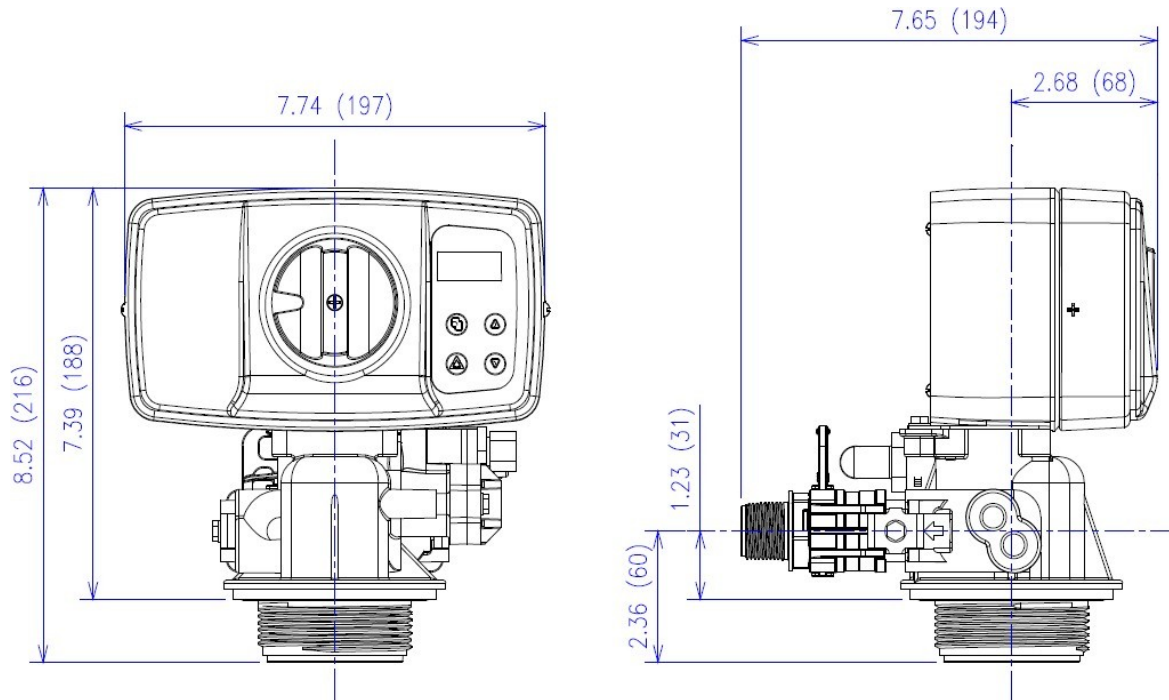
Aansluiten op een geaard stopcontact.



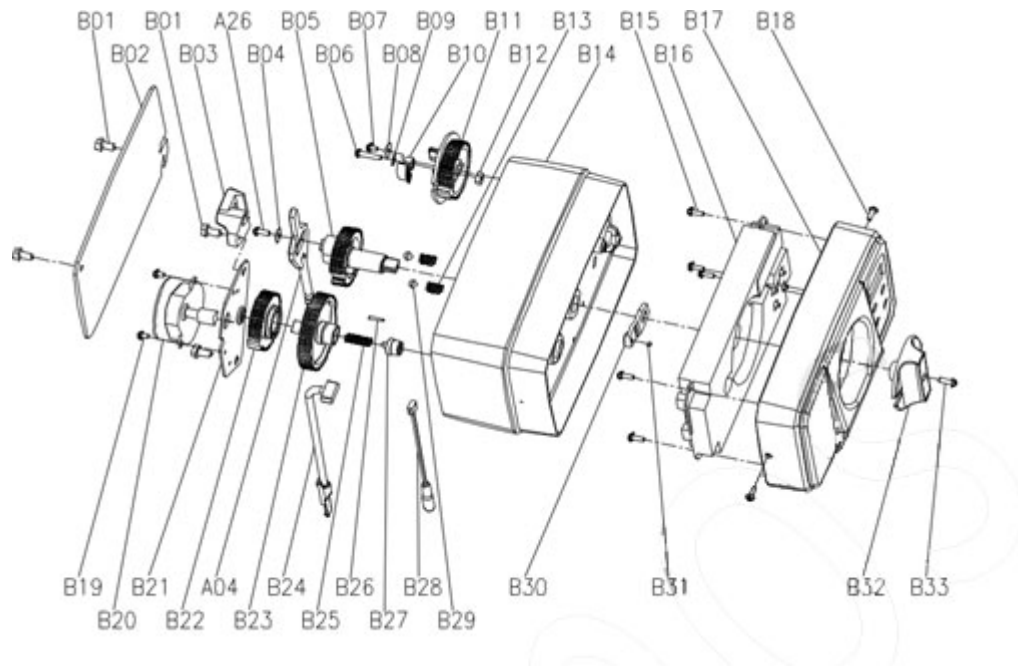
1. Connector voor voedingseenheid.

Tekeningen

1. Afmetingen van de regelklep



2. Explosie weergave Stuurkop BNT165

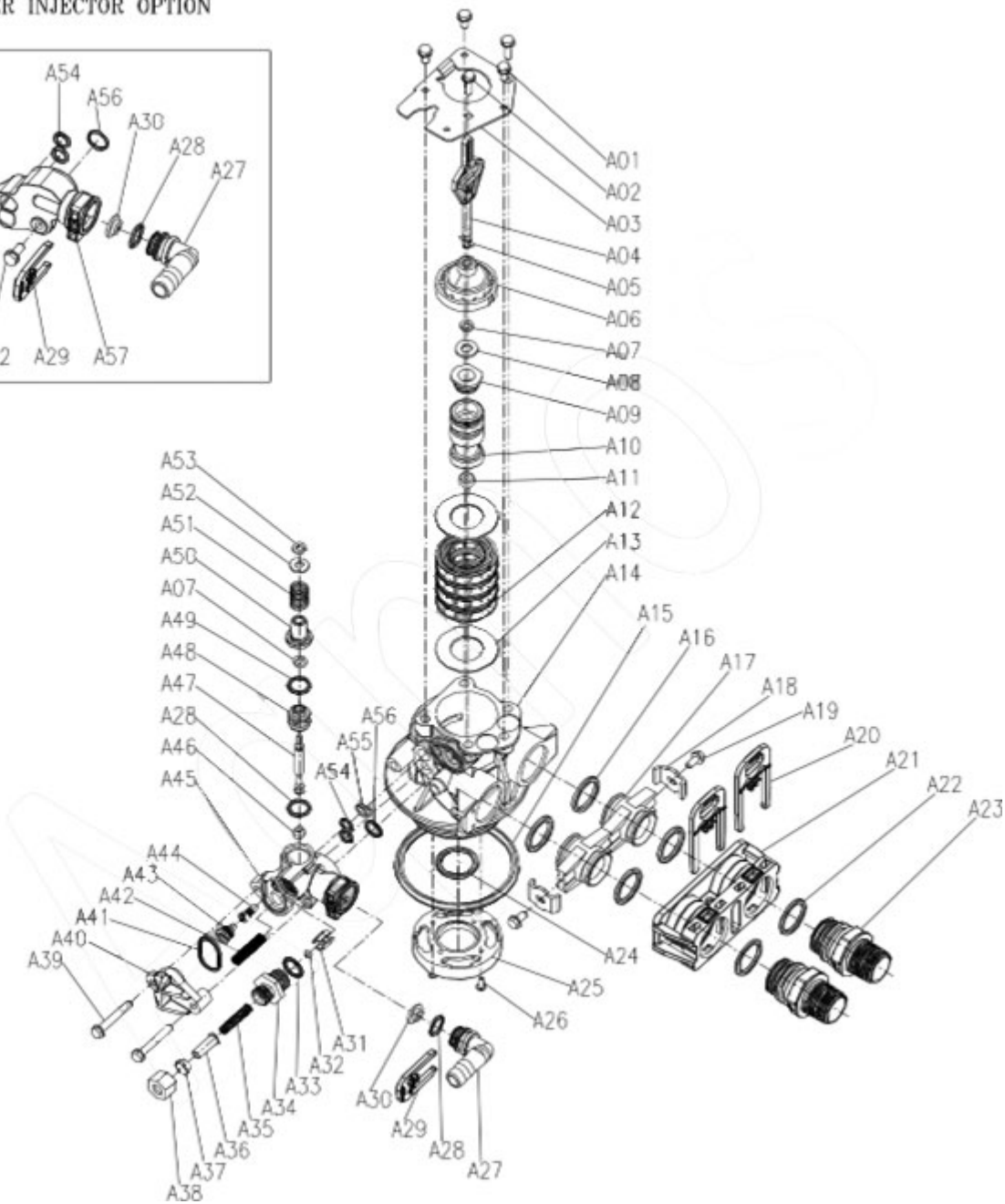
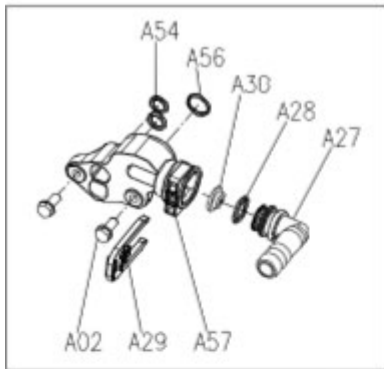


Reserve onderdelen BNT-165

	Part No.	Part Description	Quantity
B01	05056136	Screw-ST3.5x13 (Hexagon with Washer)	4
B02	05056014	Bnt65 Back Cover	1
B03	05010045	Piston Stem Holder	1
A26	13000426	Screw-ST2.9x13 (Large Water)	1
B04	05056139	Washer-3x13	1
B05	05056005	Main Gear	1
B06	05056083	Screw-M4x14	1
B07	05056166	Screw-ST4.2x12 (Large Water)	1
B08	05056141	Washer-4x12	1
B09	13111004	Washer-4x9	1
B10	05056016	Refill Regulator	1
B11	05056015	Brine Gear	1
B12	05056089	Nut-M4	1
B13	05056095	Spring Detent	2
B14	05056001	Bnt65 Housing	1
B15	05010037	Srew-ST2.9x10	5
B16	05056504	Bnt165 Pcb	1
B17	05056500	Bnt165 Front Cover	1
	05056505	Bnt165 Operation Label	1
	05056506	Bnt165 Regen. Label	1
B18	05056509	Screw-ST2.9x10 (CSK)	2
B19	05056082	Screw-M3x5	2
B20	05056510	Motor-12v/2rpm	1
	11700005	Wire Connector	2
B21	05056045	Motor Mounting Plate	1
B22	05056501	Bnt165 Drive Gear	1
A04	05010081	Bnt65 Piston Rod	1
B23	05056002	Idler Gear	1
B24	05010031	Meter Assembly	1
	05010046	Meter Strain Relief	1
B25	05056094	Spring Idler	1
B26	05056098	Motor Pin	1
B27	05056502	Spring Retainer	1
B28	05056507	Bnt165 Power Cable	1
	05056013	Bnt65 Power Strain Relief	1
B29	05056092	Ball-1/4inch	2
B30	05056503	Magnet Holder	1
B31	05010023	Magnet-3x2.7	1
B32	05056008	Bnt65 Knob	1
	05056111	Bnt65 Knob Label	1
B33	05056084	Screw-ST3.5x13	1

3. Explosie weergave klep BNT-165

FILTER INJECTOR OPTION



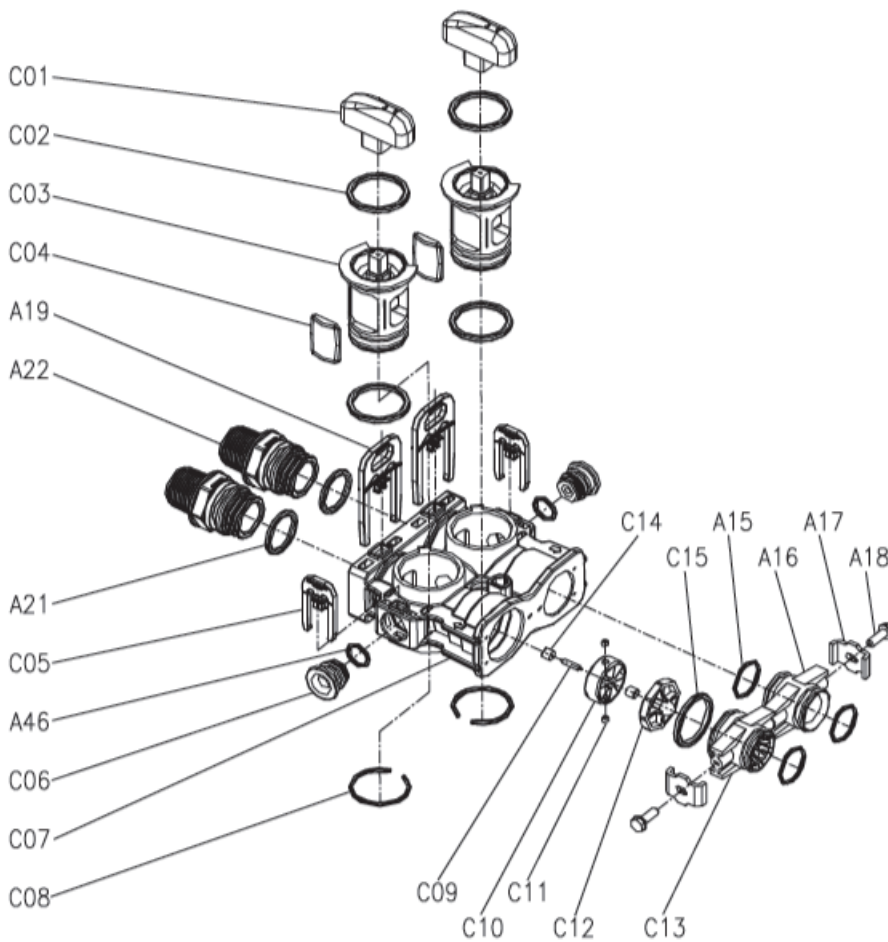
Reserve onderdelen klep BNT-165

Item No.	Part. No.	Part Description	Quantity
A01	05056087	Screw-M5x12 (Hexagon)	3
A02	05056088	Screw-M5x16 (Hexagon with Washer)	2
A03	05056047	End Plug Retainer	1
A04	05010081	Bnt65 Piston Rod	1
A05	05056097	Piston Pin	1
A06	05056023	End Plug	1
A07	05056070	Quad Ring	2
A08	05056024	End Plug Washer	1
A09	05056022	Piston Retainer	1
A10	05056181	Piston (Electrical)	1
A11	05056104	Muffler	1
A12	05056021	Spacer	4
A13	05056073	Seal	5
A14	05056019	Bnt65 Valve Body	1
A15	05056063	O-Ring-q78.74x5.33	1
A16	05056129	O-Ring q23x3	4
A17	05056025	Adaptor Coupling	2
A18	05056044	Adaptor Clip	2
A19	05056090	Screw ST4.2x13 (Hexagon with Washer)	2
A20	21709003	Secune Clip	2
A21	05056140	Valve Connector	1
A22	05056065	O-Ring q23.6x2.65	2
A23	21319006	Screw Adaptor	2
A24	26010103	O-Ring q25x3.55	1
A25	07060007	Valve Bottom Connector	1
A26	13000426	Screw ST2.9x13 (Large Wafer)	2
A27	05010082	Drain Fitting-B	1
A28	05056134	O-Ring 12x2	2
A29	05056172	Sesune Clip S	1
A30	05056186	DLFC-2#	1
A31	05056035	BL F C Button Retainer	1
A32	05056191	BL F C-2#	1
A33	05056138	O-Ring 14x1.8	1
A34	05056100B	BL F C Fitting	1
A35	05056106	Brine Line Screen	1
A36	05056107	BL F C Tube Insert	1
A37	05056033	BL F C Femule	1
A38	05056108	BL F C Fitting Nut	1
A39	05056066	Screw-M6x30 (Hexagon with Washer)	2
A40	05056029	Injector Cover	1
A41	05056072	O-Ring q24x2	1
A42	05056103	Injector Screen	1
A43	05056027	Injector Nozzle	1
A44	05056028	Injector Throat	1
A45	05056177	Injector Body-B	1
A46	05056075	Injector Seat	1
A47	05056054	Injector Spacer	1



A49	05056081	O-Ring 12.5x1.8	1
A50	05056030	Injector Cap	1
A51	05056093	Injector Screen	1
A52	05010049	Special Washer	1
A53	05056105	Retaining Ring	1
A54	05056067	O-Ring 7.8x1.9	2
A55	05056037	Air Disperser	1
A56	05056066	O-Ring 11x2	1
A57	05056165	Injector Body (Filter)	1

4. Explosieweergave Bypass-klep



Reserve onderdelen Bypass-klep BNT-165

Item No.	Part. No.	Part Description	Quantity
C01	05056147	Bypass Knob	2
C02	26010028	O-Ring 28x2.65	4
C03	05056148	Bypass Plug	2
C04	05056149	Bypass Seal	2
A20	21709003	Secure Clip	2
A23	21319006	Screw Adaptor	2
A22	05056065	O-Ring 23.6x2.65	2
C05	05056172	Secure Clip S	2
A48	05056134	O-Ring 12x2	1
C06	05056146	Bulkhead	2
C07	05056145	Bypass Body	1
C08	05056150	Collar 32x2.5	2
C09	05010079	Impeller Pin	1
C10	05010014	Impeller	1
C11	05010078	Magnet 4x3	2
C12	05010077	Impeller Holder	1
C13	05010083	Adaptor Distributor	1
C14	05010019	Pin Holder	2
C15	26010046	O-Ring 27x3	1
A16	05056129	O-Ring 23x3	3
A17	05056025	Adaptor Coupling	1
A18	05056044	Adaptor Clip	2
A19	05056090	Screw-ST4.2x13 (Hexagon with Washer)	2

Technische gegevens

Bedrijfsdruk: 2,0 bar tot 6,0 bar
 Omgevingstemperatuur: +5 °C tot +40 °C
 Elektriciteitsaansluiting: Ingang: 230 V / 50 Hz -- Uitgang: 25 V / 50 Hz
 Slang naar drukvat: 2.5" NPSM
 Aansluitgrootte in- en uitgang: 1"

NOTITIES

Vul de kastbehuizing met ca. 10-15 liter water voordat u het apparaat in gebruik neemt.

--- (Zie bladzijde 6)

Water hoeft alleen bij de eerste inbedrijfstelling te worden bijgevuld. Tijdens bedrijf vult het systeem automatisch water tijdens de regeneratiecyclus.

Het waterpeil is ongeveer 1/3 van de systeemhoogte.

De draaiknop op de bedieningskop wordt gebruikt om de bedrijfstoestand weer te geven en hoeft niet met de hand te worden gedraaid!

--- (Zie pagina 9 voor regeneratie via het display)

Open de afsluitkranen van de ontharder en het montageblok!

--- (Zie pagina 16 & 17 voor een beschrijving)

Airbags en luchtkussenfolies in de kastbehuizing dienen als transportvergrendeling en moeten worden verwijderd.

In de kastbehuizing of pekelbak zit een buis met een deksel, binnenin zit een vlotterklep. De vlotterklep is een overvulbeveiliging! Deze niet vullen met zouttabletten!